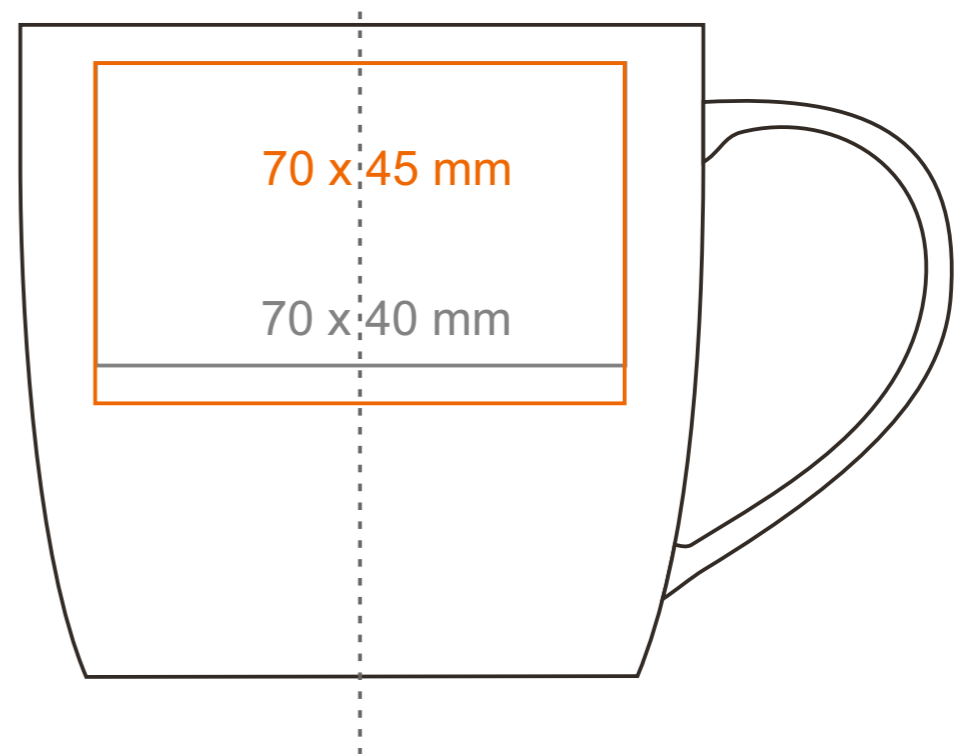
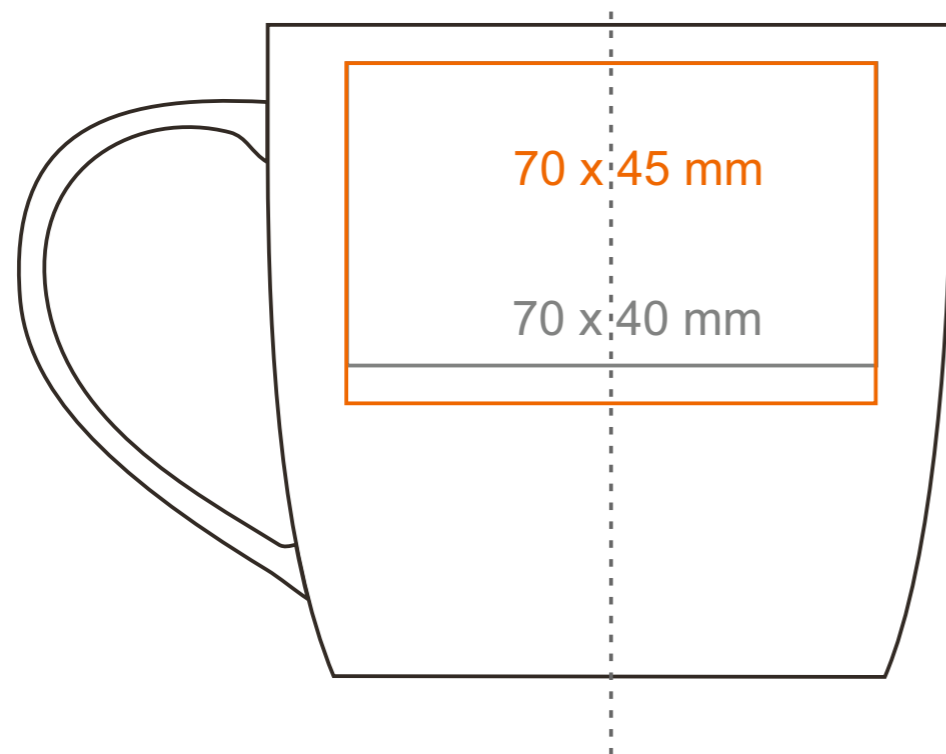
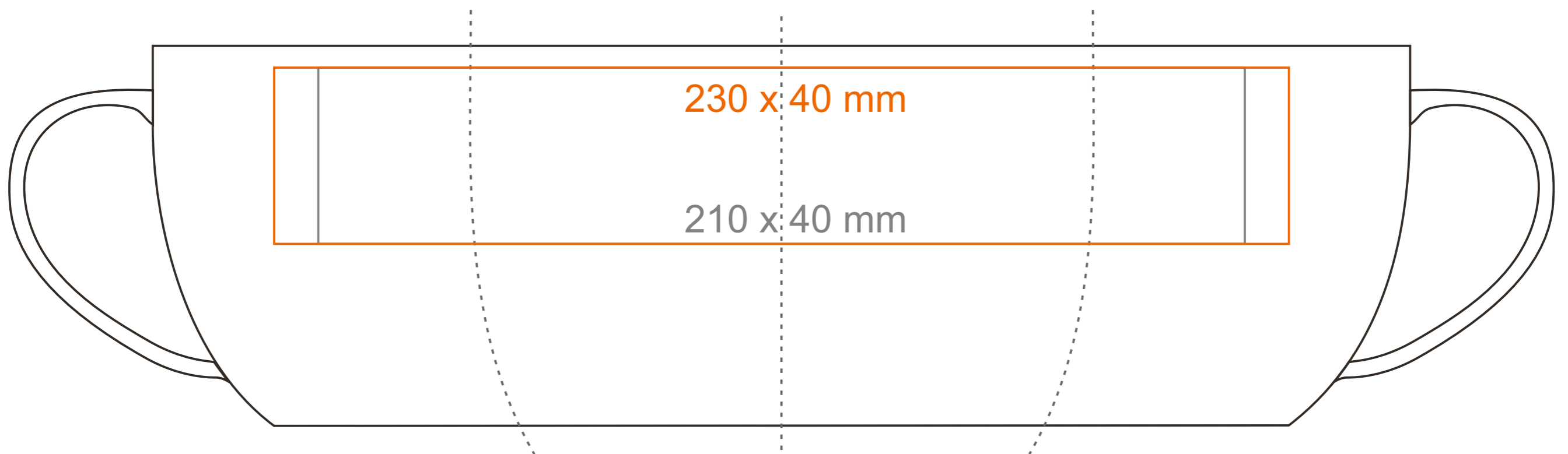


M\_038 **Handy**

320 ml / h: 85 mm / Ø 90 mm



- |                            |              |
|----------------------------|--------------|
| Nadruk na uchu             | - 50 x 10 mm |
| Nadruk wewnątrz na ścianie | - 50 x 20 mm |
| Nadruk wewnątrz na dnie    | - Ø 40 mm    |
| Nadruk od spodu            | - Ø 45 mm    |

\*W przypadku projektów dla kalkomanii wybiegających poza standardową powierzchnię nadruku prosimy o kontakt z działem handlowym.

[Jak należy przygotować projekty do druku](#)

## legenda

- Nadruk kalkomania (Transfer Print)
- Piaskowanie (Sensitive Touch)
- Nadruk bezpośredni (Direct Print)